

Коллекция 2008

Новые стеклокерамические
поверхности и поверхности
Домино

 **Hotpoint**

ARISTON

 **Hotpoint**

ARISTON



ed. 05/08

Ariston становится Hotpoint-Ariston: это объединение потенциала лидирующего в Великобритании бренда Hotpoint и стиля и репутации бренда Ariston.

Бренд, соединяющий прошлое и будущее, чтобы представить Вам новое поколение продуктов, предлагающих гораздо больше, чем просто уверенность в безупречном результате.

Продукты Hotpoint-Ariston эргономичны, бесшумны, безопасны и легки в эксплуатации, а значит обеспечивают Вам и Вашей семье идеальный комфорт.

Мы предлагаем Вам оптимальные решения для заботы о Вашем доме. Они отличаются изысканным и лаконичным стилем, созданным специально, чтобы подчеркнуть вашу индивидуальность.

Добро пожаловать, Hotpoint-Ariston!

Наши идеи для вашего дома.





Стеклокерамические поверхности Новый взгляд на приготовление пищи

Новая панель сенсорного управления создана специально для того, чтобы вы смогли управлять каждой отдельной зоной приготовления пищи новых поверхностей линии Experience с удивительной точностью.

Благодаря эргономичному дизайну графических символов, нанесенных на панель управления новых индукционных и стеклокерамических поверхностей, заданный уровень мощности каждой отдельной зоны хорошо виден и легко читается. Индукционная поверхность экономит электроэнергию и Ваше время при помощи функции Booster, которая позволяет одновременно достичь высоких температур за экстремально короткое время (3000 Вт) и сохранить заданный уровень мощности уже работающих зон приготовления. Элегантность и самые современные технологии также присущи и новым стеклокерамическим поверхностям. Эксклюзивная функция Turbo Power позволяет сократить потребление энергии и уменьшить время приготовления пищи, доводя температуру зон нагрева до желаемого уровня за минимальное время.

Индукция

Оптимальные решения для Вашего удобства. Скорость, практичность и безопасность.

В наши дни скорость – необходимое условие современной жизни, поэтому использование индукционной поверхности является оптимальным решением, отвечающим последним новаторским идеям, позволяя готовить пищу максимально быстро и удобно. Индукционные поверхности Hotpoint-Ariston располагают эксклюзивной технологией множественных индукторов, которые обеспечивают распределение тепла и нагрев дна посуды ещё более равномерно, гарантируя превосходные результаты приготовления любого рецепта. Принцип действия индукционных поверхностей заключается в создании электромагнитного поля, которое ограничивается областью контакта посуды с зоной нагрева, что, безусловно, обеспечивает целый ряд преимуществ.



Простая и быстрая очистка

Рабочая поверхность вокруг зоны нагрева остается холодной, таким образом, в случае выкипания, жидкость не пригорает, и очистка поверхности становится простой и быстрой.

Безопасность

Индукционная поверхность работает таким образом, что стекло, за исключением работающих зон нагрева, находящихся непосредственно под посудой, используемой во время приготовления пищи, никогда не нагревается до высоких температур. Электромагнитное поле образуется только вследствие контакта посуды соответствующего размера с зоной нагрева. Можно не бояться, что поверхность случайно включится, если, по неосторожности, Вы оставите на ней мелкие металлические предметы, такие как вилка или ложка.

Энергосбережение

Вся энергия, образуемая зоной нагрева, концентрируется непосредственно под поверхностью находящейся на ней посуды, что позволяет избежать потерь тепла.

Мощность

Индукционные поверхности линии Experience могут существенно сократить время нагрева зон приготовления благодаря функции Booster, которая позволяет одновременно достичь высоких температур за экстремально короткое время (3000 Вт) и сохранить заданный уровень мощности уже работающих зон приготовления.

Управление

Сенсорное управление

Панель управления новых поверхностей Hotpoint-Ariston вынесена на фронтальную сторону, что позволяет добиться максимального удобства в использовании и точного и независимого управления различными зонами приготовления. Поверхность снабжена простыми и понятными обозначениями, благодаря которым заданный уровень мощности каждой отдельной зоны хорошо виден и легко читается. Кроме того, возможны два предварительно включенных уровня регулирования, медленный и быстрый, для более быстрого управления, в зависимости от потребности.

Таймер

Наличие таймера для каждой из зон приготовления гарантирует максимальную точность управления. Например, можно запрограммировать начало приготовления в промежутке от 1 до 99 минут отдельно для каждой из зон.



Зоны приготовления

Гибкость

Новые поверхности Hotpoint-Ariston представляют максимально комфортное расположение зон приготовления различных форм, размеров и мощностей с учетом оптимального использования пространства. Благодаря разнообразию зон приготовления, поверхности отвечают всем Вашим требованиям и пожеланиям в области приготовления всевозможных блюд: различные мощности и формы, от обычных одинарных зон нагрева до зон с двойным, тройным и овальным расширением.



Безопасность

Функция автоматического отключения поверхности

Все стеклокерамические поверхности Hotpoint-Ariston снабжены индикатором, благодаря которому, в случае случайного выплескивания жидкости, поверхность автоматически отключается, если жидкость достигнет панели управления.

Индикаторы остаточного тепла

Индикаторы остаточного тепла позволяют в любой момент увидеть уровень остаточного тепла каждой из зон нагрева по завершении приготовления пищи. Таким образом, можно, не опасаясь, приближаться к поверхности, а с другой – воспользоваться остаточным теплом, например, для разогрева или поддержания оптимальной температуры Вашего блюда.

Защита для безопасности детей

Функция защиты для безопасности детей, которая есть во всех моделях стеклокерамических поверхностей, позволяет заблокировать панель управления при присутствии детей на кухне, во избежание случайного включения поверхности.

Функция автоматического отключения зон нагрева

Новые стеклокерамические поверхности Hotpoint-Ariston оснащены дополнительной предохранительной функцией, благодаря которой можно больше не волноваться о том, что Вы забыли выключить поверхность. Данная функция автоматически отключит работу зоны приготовления, оставленной включенной. Принцип действия данной функции основан определении слишком продолжительного использования зоны приготовления, если только данные параметры не были заданы специально.



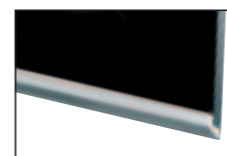
Эксклюзивный дизайн

Широкий ассортимент новых стеклокерамических поверхностей Hotpoint-Ariston предлагает разнообразные дизайнерские решения благодаря которым поверхности прекрасно подходят к любому стилю оформления кухонного пространства.



Рамка из нержавеющей стали

Одним из примеров эстетического решения, обеспечивающего гармоничное сочетание с самыми последними современными тенденциями в оформлении кухонного пространства, где присутствие стали является неотъемлемой и утонченной характеристикой, может являться рамка из нержавеющей стали. С другой стороны она также позволяет защитить стекло от случайных ударов.



Профиль из нержавеющей стали Experience

Элегантный дизайн, изысканное сочетание стильного профиля из нержавеющей стали в фронтальной части и стекла по бокам поверхности. Металлический профиль защищает стекло, хотя оно довольно прочное, но именно в передней зоне подвержено воздействию случайных ударов.

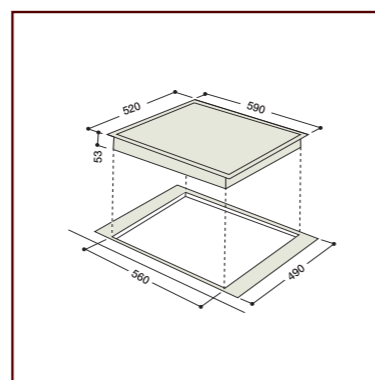
Experience | KIO 642 DD Z



Независимая стеклокерамическая варочная поверхность
 Ширина 60 см
 4 индукционные зоны нагрева, 2 из которых с круглой зоной расширения
 2 конфорка с функцией Booster 3 кВт
 4 таймера

Защита для безопасности детей
 Сенсорное управление

Фронтальный профиль из нержавеющей стали Experience - Z



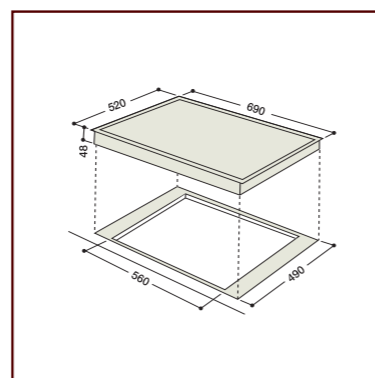
Experience | KRO 742 TO Z



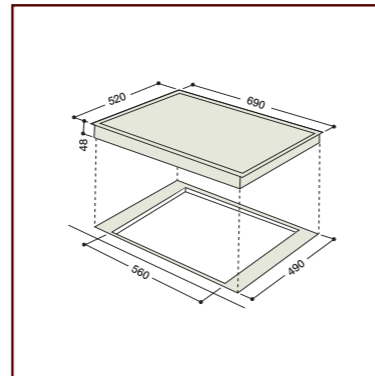
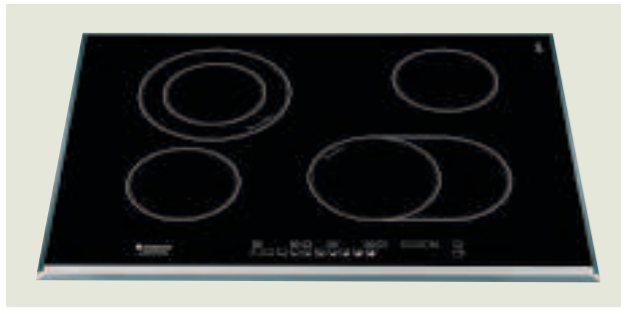
Независимая стеклокерамическая варочная поверхность
 Ширина 70 см
 4 зоны HiLight, одна из которых с двойной круглой зоной расширения, другая - с овальной зоной расширения
 4 таймера
 4 индикатора остаточного тепла

Защита для безопасности детей
 Сенсорное управление

Фронтальный профиль из нержавеющей стали Experience - Z



Experience | KRO 742 DO Z

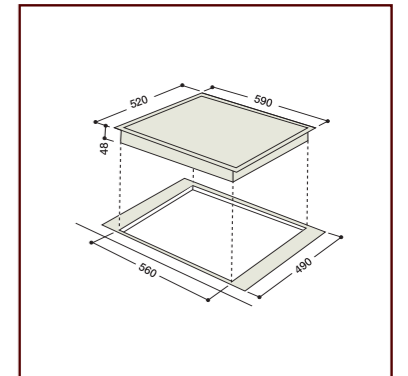


Независимая стеклокерамическая варочная поверхность
Ширина 70 см
4 зоны HiLight, одна из которых с двойной круглой зоной расширения, другая - с овальной
4 таймера

4 индикатора остаточного тепла
Защита для безопасности детей
Сенсорное управление

Фронтальный профиль из нержавеющей стали Experience - Z

Experience | KRO 632 TD Z

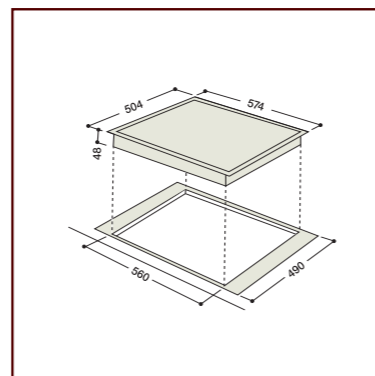


Независимая стеклокерамическая варочная поверхность
Ширина 60 см
3 зоны HiLight, одна из которых с двойной круглой зоной расширения, другая - с круглой
3 таймера

3 индикатора остаточного тепла
Защита для безопасности детей
Сенсорное управление

Фронтальный профиль из нержавеющей стали Experience - Z

Experience | KRO 642 TO X

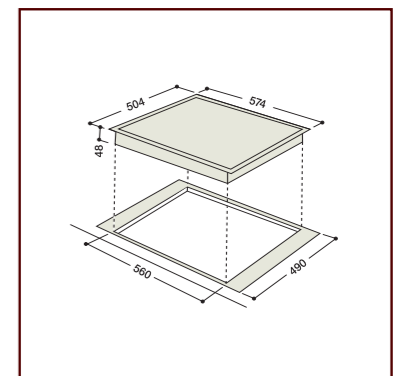


Независимая стеклокерамическая варочная поверхность
Ширина 60 см
4 зоны HiLight, одна из которых с двойной круглой зоной расширения, другая - с овальной
4 таймера

4 индикатора остаточного тепла
Защита для безопасности детей
Сенсорное управление

Рамка из нержавеющей стали - X

Style | KEC 647 X

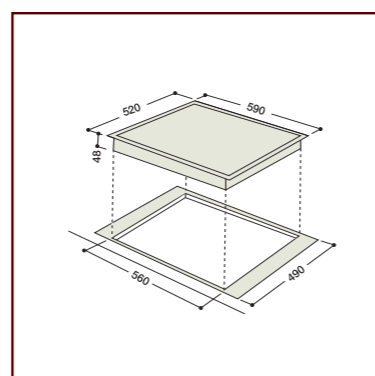


Независимая стеклокерамическая варочная поверхность
Ширина 60 см
2 индукционные зоны нагрева, одна из которых с режимом Booster 3 КВт
2 зоны HiLight
4 таймера

4 индикатора остаточного тепла
Защита для безопасности детей
Сенсорное управление

Рамка из нержавеющей стали - X

Style | KRO 642 D X

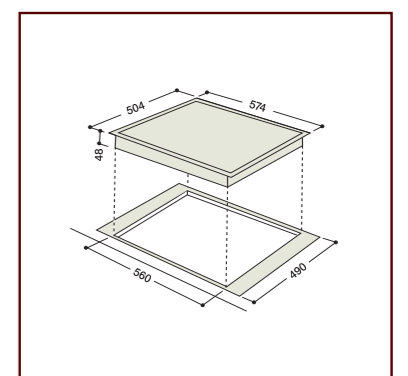


Независимая стеклокерамическая варочная поверхность
Ширина 60 см
4 зоны HiLight, 2 из которых с двойной круглой зоной расширения
4 таймера
4 индикатора остаточного тепла

Защита для безопасности детей
Сенсорное управление

Рамка из нержавеющей стали - X

Experience | KEC 645 D X



Независимая стеклокерамическая варочная поверхность
Ширина 60 см
3 зоны HiLight, одна из которых с круглой зоной расширения
1 галогеновая зона
4 таймера

4 индикатора остаточного тепла
Защита для безопасности детей
Сенсорное управление

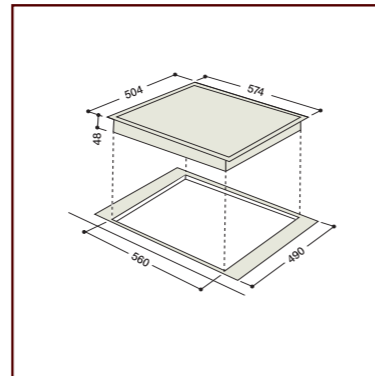
Рамка из нержавеющей стали - X

Style | KRA 640 X



Независимая стеклокерамическая варочная поверхность
Ширина 60 см
4 зоны HiLight
4 индикатора остаточного тепла
Защита для безопасности детей

Сенсорное управление
Рамка из нержавеющей стали - X

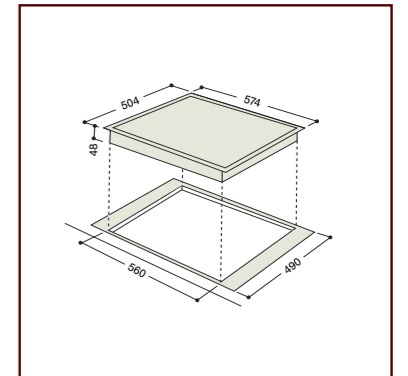


Style | KRC 641 D X



Независимая стеклокерамическая варочная поверхность
Ширина 60 см
4 зоны Hi-light, одна из которых с круглой зоной расширения
4 таймера
4 индикатора остаточного тепла

Защита для безопасности детей
Сенсорное управление
Рамка из нержавеющей стали - X

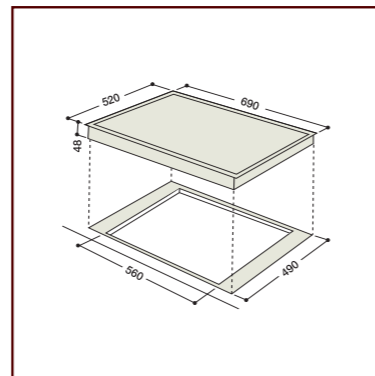


Experience | KRC 741 D Z



Независимая стеклокерамическая варочная поверхность
Ширина 70 см
4 зоны HiLight, 2 из которых с круглой зоной расширения
4 таймера
4 индикатора остаточного тепла

Защита для безопасности детей
Сенсорное управление
Фронтальный профиль из нержавеющей стали Experience - Z
Рамка из нержавеющей стали Experience - Z

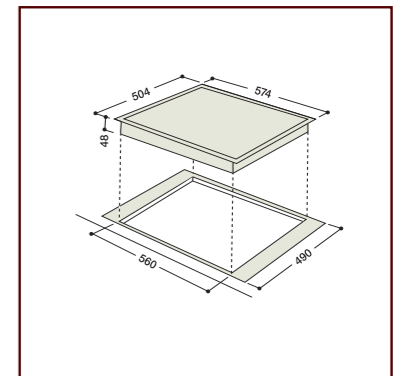


Style | KRC 640 X



Независимая стеклокерамическая варочная поверхность
Ширина 60 см
4 зоны HiLight
4 таймера
4 индикатора остаточного тепла

Защита для безопасности детей
Сенсорное управление
Рамка из нержавеющей стали - X

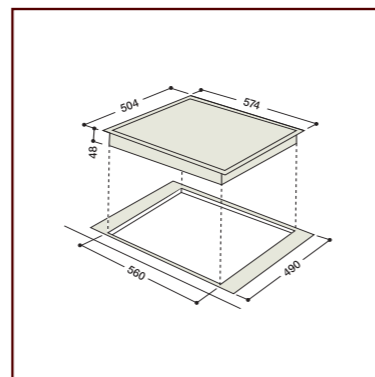


Style | KRC 631 T X



Независимая стеклокерамическая варочная поверхность
Ширина 60 см
3 зоны HiLight, одна из которых с двойной круглой зоной расширения
3 таймера
3 индикатора остаточного тепла

Защита для безопасности детей
Сенсорное управление
Рамка из нержавеющей стали - X

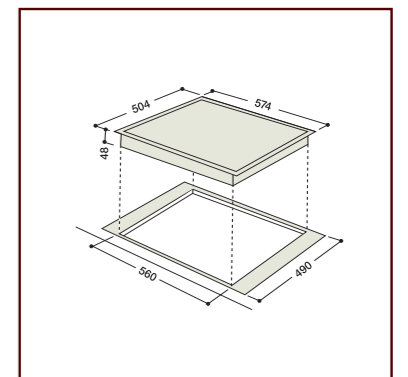


Style | KRM 641 D X



Независимая стеклокерамическая варочная поверхность
Ширина 60 см
4 зоны HiLight, одна из которых с круглой зоной расширения
4 индикатора остаточного тепла

Механическое управление
Рамка из нержавеющей стали - X



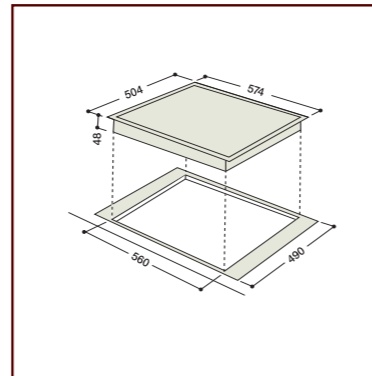
Style | KRM 640 X



Независимая стеклокерамическая варочная поверхность
Ширина 60 см
4 зоны Hilight
4 индикатора остаточного тепла

Механическое управление

Рамка из нержавеющей стали – X

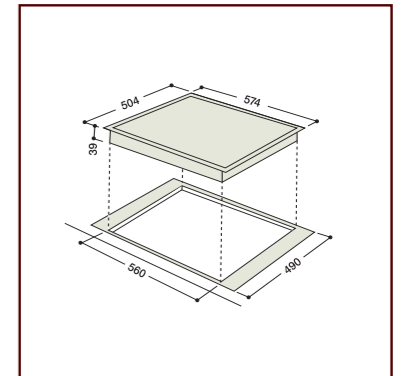


Style | KRH 640 X



Зависимая стеклокерамическая варочная поверхность
Ширина 60 см
4 радиальные зоны нагрева
4 индикатора остаточного тепла

Рамка из нержавеющей стали – X

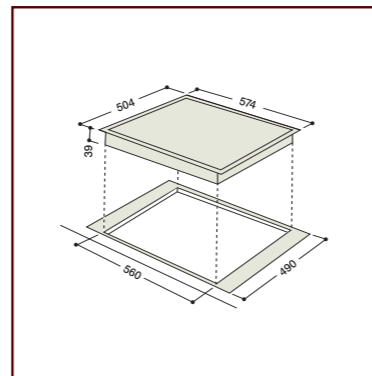


Style | KRH 642 DO X



Зависимая стеклокерамическая варочная поверхность
Ширина 60 см
4 зоны Hilight, одна из которых с круглой зоной расширения, другая – с овальной
4 индикатора остаточного тепла

Рамка из нержавеющей стали – X

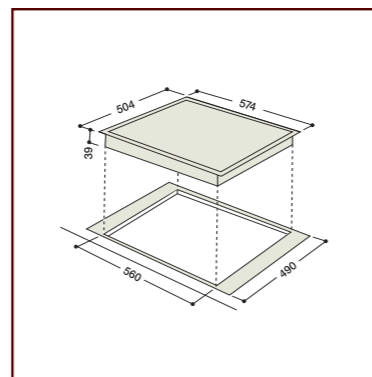


Style | KRH 641 D X



Зависимая стеклокерамическая варочная поверхность
Ширина 60 см
4 зоны Hilight, одна из которых с круглой зоной расширения
4 индикатора остаточного тепла

Рамка из нержавеющей стали – X





Поверхности Домино

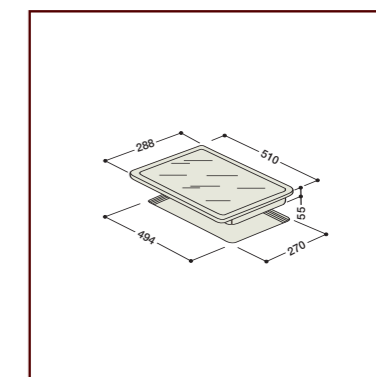
Идеально для тех, кто ищет индивидуальность во всем. Новые 30-сантиметровые поверхности Experience предлагают почти неограниченный выбор вариантов. Их можно подбирать в сочетании и объединять вместе, одну рядом с другой, подыскивая уникальные решения для большей завершенности интерьера кухни и придания ему индивидуальности. Специальные новаторские системы приготовления пищи дополняют традиционные: газовые плиты теперь можно объединить со стеклокерамическими поверхностями или зоной для барбекю.

Experience | DZ 2K (IX)/HA



Независимая стеклокерамическая варочная поверхность Domino
 Ширина 30 см
 2 радиальные зоны нагрева
 2 индикатора остаточного тепла
 Механическое управление

Рамка из нержавеющей стали – IX

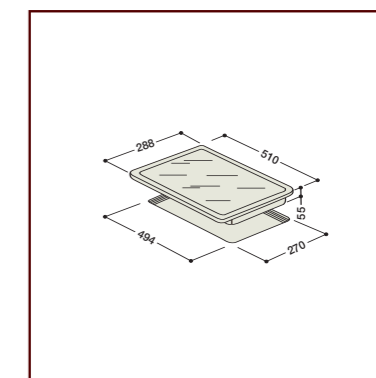


Experience | DZ 2KL (IX)/HA



Независимая стеклокерамическая варочная поверхность Domino
 Ширина 30 см
 2 радиальные зоны нагрева
 2 индикатора остаточного тепла
 Сенсорное управление

Рамка из нержавеющей стали – IX

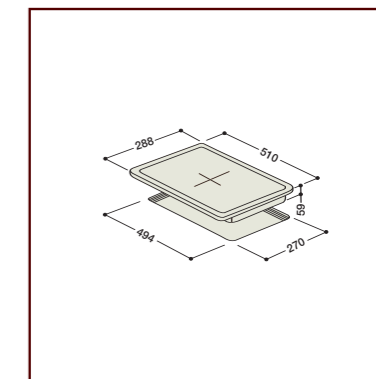


Experience | DZ 10ST GH/HA



Газовая варочная поверхность Domino
 Ширина 30 см
 1 газовая конфорка с тройным рядом пламени
 Автоподжиг одной рукой
 Газ-контроль
 1 чугунная решетка

Цвет – нержавеющая сталь с чугунными решетками (GH)

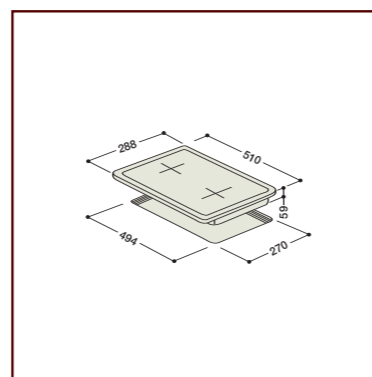


Experience | DZ 20 GH/HA



Газовая варочная поверхность Domino
Ширина 30 см
2 газовые конфорки
Автоподжиг одной рукой
1 чугунная решетка

Цвет – нержавеющая сталь с чугунными решетками (GH)

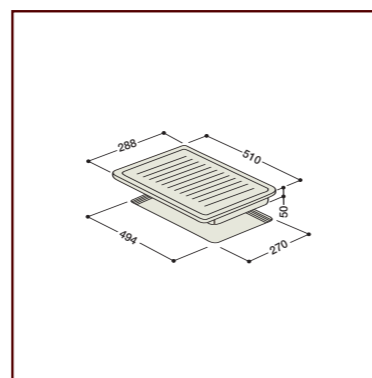


Experience | DZ B (IX)/HA



Независимая стеклокерамическая варочная поверхность Domino
Ширина 30 см
Специальная зона – Барбекю
индикатор остаточного тепла
Механическое управление

Рамка из нержавеющей стали – IX



Варочные панели

Модель	DZ 2K (IX)/HA	DZ 2KL (IX)/HA	DZ 10 ST GH/HA	DZ 20 GH/HA	DZ B (IX)/HA
Коммерческий код	49793	49794	52937	52936	49797
Линия дизайна	Domino	Domino	Domino	Domino	Domino
Цвет*	IX	IX	GH	GH	IX
Технические характеристики**					
Питание	(В-Гц)	230 – 50/60	230 – 50/60	230 – 50/60	230 – 50/60
Тип варочной панели					
Газовая			•	•	
Электрическая					•
Стеклокерамическая	•	•			
Комбинированная					
Зависимая					
Независимая	•	•	•	•	•
Количество зон нагрева	(шт.)	2	2	1	2
Тип конфорок					
Газовые					
Двойные поворачиваемые конфорки					
Двойной ряд пламени - двойная регулировка					
Тройной ряд пламени			1 – 130 мм/ 3,6 кВт		
Ультравысокий нагрев					
Быстрый нагрев				1 – 100 мм/3 кВт	
Ускоренный нагрев					
Вспомогательные зоны				1 – 55 мм/1 кВт	
Стеклокерамические					
Height					
100 мм - 0,6 кВт					
145 мм - 1,2 кВт		1 – 145 мм – 1,2 кВт	1 – 145 мм – 1,2 кВт		
160 мм - 1,4 кВт					
180 мм - 1,8 кВт		1 – 180 мм – 1,7 кВт	1 – 180 мм – 1,7 кВт		
210 мм - 2,3 кВт					
140/210 мм - 1,0/2,2 кВт					
140/230 мм - 1,0/2,5 кВт					
120/180 мм - 0,7/1,7 кВт					
120/180/230 мм - 0,8/1,6/2,3 кВт					
145/210/270 мм - 1,05/1,95/2,7 кВт					
170x260 мм - 1,5/2,4 кВт					
Специальные зоны					
Барбекю					•
Управление					
Сенсорное			•	•	•
Механическое	•	•		•	•
Дополнительные характеристики					
Таймер	(шт.)				
Индикатор остаточного тепла	(шт.)	2	2		1
Линейный индикатор					
Световые индикаторы включения	(шт.)	2	2		
Автоподжиг одной рукой				•	•
Количество решеток	(шт.)			1	1
Материал решеток			чугун	чугун	
Материал конфорок			эмалир. сталь	эмалир. сталь	
Безопасность					
Защита для безопасности детей					
Газ-контроль			•		
Размеры	(ВхШхГ, см)	5.5x28.8x51	5.5x28.8x51	5.9x28.8x51	5.9x28.8x51
Размеры ниши для встраивания	(ШхГ, см)	27x49.4	27x49.4	27x49.4	27x49.4
Соответствие нормативам ЕС		•	•	•	•

* Цвета (для газовых поверхностей)
IX – нержавеющая сталь с эмалированными решетками
GH – нержавеющая сталь с чугунными решетками

** Производитель оставляет за собой право изменять конструкцию и технические характеристики моделей Hotpoint-Ariston без предварительного уведомления.

Варочные панели

Модель	KIO 642 DD Z	KRO 742 TO Z	KRO 742 DO Z	KRO 642 TO X	KRO 642 D X	KRO 632 TD Z	KEC 647 X	KEC 645 D X	KRA 640 X	KRC 741 D Z	KRC 631 T X	KRC 641 D X	KRC 640 X	KRM 641 D X	KRM 640 X	KRH 642 DO X	KRH 641 D X	KRH 640 X			
Коммерческий код	52948	52981	52980	52976	52973	52969	53016	52955	52960	52979	52962	52967	52964	52988	52987	53006	53005	52992			
Линия дизайна	Experience	Experience	Experience	Experience	Style	Experience	Style	Experience	Style	Experience	Style	Style	Style	Style	Style	Style	Style	Style			
Цвет*	Z	Z	Z	X	X	Z	X	X	X	Z	X	X	X	X	X	X	X	X, B			
Технические характеристики**																					
Питание	(В-Гц)	220-230/380-400	220-230/380-400	220-230/380-400	220-230/380-400	220-230/380-400	220-230/380-400	220-230/380-400	220-230/380-400	220-230/380-400	220-230/380-400	220-230/380-400	220-230/380-400	220-230/380-400	220-230/380-400	220-230/380-400	220-230/380-400	220-230/380-400	230 - 50		
Тип варочной панели																					
Газовая																					
Электрическая																					
Стеклокерамическая	•	•	•	•	•	•	•	•	•	•	•	•	•	•	•	•	•	•	•		
Комбинированная																					
Зависимая																					
Независимая	•	•	•	•	•	•	•	•	•	•	•	•	•	•	•	•	•	•	•		
Количество зон нагрева	(шт.)	4	4	4	4	4	3	4	4	4	3	4	4	4	4	4	4	4	4		
Стеклокерамические																					
HiLight																					
100 мм - 0,6 кВт																					
145 мм - 1,2 кВт	2 -145 мм - 1,2 кВт		2 -145 мм - 1,2 кВт	2 -145 мм - 1,2 кВт	1 -145 мм - 1,2 кВт	1 -145 мм - 1,2 кВт	1 -145 мм - 1,4 кВт	1 -145 мм - 1,2 кВт	1 -145 мм - 1,2 кВт	1 -145 мм - 1,2 кВт	1 -145 мм - 1,2 кВт	1 -145 мм - 1,2 кВт	1 -145 мм - 1,2 кВт	1 -145 мм - 1,2 кВт	1 -145 мм - 1,2 кВт	1 -145 мм - 1,2 кВт	1 -145 мм - 1,2 кВт	1 -145 мм - 1,2 кВт	1 -145 мм - 1,2 кВт		
160 мм - 1,4 кВт					кВт	1 - 160 мм - 1,4 кВт	1 - 160 мм - 1,4 кВт	1 - 160 мм - 1,4 кВт	1 - 160 мм - 1,4 кВт	1 - 160 мм - 1,4 кВт	1 - 160 мм - 1,4 кВт	1 - 160 мм - 1,4 кВт	1 - 160 мм - 1,4 кВт	1 - 160 мм - 1,4 кВт	1 - 160 мм - 1,4 кВт	1 - 160 мм - 1,4 кВт	1 - 160 мм - 1,4 кВт	1 - 160 мм - 1,4 кВт	1 - 160 мм - 1,4 кВт		
180 мм - 1,8 кВт							1 - 180 мм - 1,8 кВт	1 - 180 мм - 1,8 кВт	1 - 180 мм - 1,8 кВт	1 - 180 мм - 1,8 кВт	1 - 180 мм - 1,8 кВт	1 - 180 мм - 1,8 кВт	1 - 180 мм - 1,8 кВт	1 - 180 мм - 1,8 кВт	1 - 180 мм - 1,8 кВт	1 - 180 мм - 1,8 кВт	1 - 180 мм - 1,8 кВт	1 - 180 мм - 1,8 кВт	1 - 180 мм - 1,8 кВт		
210 мм - 2,3 кВт									1 - 210 мм - 2,3 кВт	1 - 210 мм - 2,3 кВт	1 - 210 мм - 2,3 кВт	1 - 210 мм - 2,3 кВт	1 - 210 мм - 2,3 кВт	1 - 210 мм - 2,3 кВт	1 - 210 мм - 2,3 кВт	1 - 210 мм - 2,3 кВт	1 - 210 мм - 2,3 кВт	1 - 210 мм - 2,3 кВт	1 - 210 мм - 2,3 кВт		
140/210 мм - 1,0/2,2 кВт			1 - 140/210 мм - 1,0/2,2кВт	1 - 140/210 мм - 1,0/2,2кВт	1 - 140/210 мм - 1,0/2,2кВт	1 - 140/210 мм - 1,0/2,2кВт	1 - 140/210 мм - 1,0/2,2кВт	1 - 140/210 мм - 1,0/2,2 кВт	1 - 140/210 мм - 1,0/2,2 кВт	1 - 140/210 мм - 1,0/2,2 кВт	1 - 140/210 мм - 1,0/2,2 кВт	1 - 140/210 мм - 1,0/2,2 кВт	1 - 140/210 мм - 1,0/2,2кВт	1 - 140/210 мм - 1,0/2,2кВт	1 - 140/210 мм - 1,0/2,2кВт	1 - 140/210 мм - 1,0/2,2кВт	1 - 140/210 мм - 1,0/2,2кВт	1 - 140/210 мм - 1,0/2,2кВт	1 - 140/210 мм - 1,0/2,2кВт		
140/230 мм - 1,0/2,5 кВт																					
120/180 мм - 0,7/1,7 кВт						1 - 120/180 мм - 0,7/1,7 кВт	1 - 120/180 мм - 0,7/1,7 кВт	1 - 120/180 мм - 0,7/1,7 кВт	1 - 120/180 мм - 0,7/1,7 кВт	1 - 120/180 мм - 0,7/1,7 кВт	1 - 120/180 мм - 0,7/1,7 кВт	1 - 120/180 мм - 0,7/1,7 кВт	1 - 120/180 мм - 0,7/1,7 кВт	1 - 120/180 мм - 0,7/1,7 кВт	1 - 120/180 мм - 0,7/1,7 кВт	1 - 120/180 мм - 0,7/1,7 кВт	1 - 120/180 мм - 0,7/1,7 кВт	1 - 120/180 мм - 0,7/1,7 кВт	1 - 120/180 мм - 0,7/1,7 кВт		
120/180/230 мм - 0,8/1,6/2,3 кВт			1 - 120/180/230 мм - 0,8/1,6/2,3 кВт	1 - 120/180/230 мм - 0,8/1,6/2,3 кВт	1 - 120/180/230 мм - 0,8/1,6/2,3 кВт	1 - 120/180/230 мм - 0,8/1,6/2,3 кВт	1 - 120/180/230 мм - 0,8/1,6/2,3 кВт	1 - 120/180/230 мм - 0,8/1,6/2,3 кВт	1 - 120/180/230 мм - 0,8/1,6/2,3 кВт	1 - 120/180/230 мм - 0,8/1,6/2,3 кВт	1 - 120/180/230 мм - 0,8/1,6/2,3 кВт	1 - 120/180/230 мм - 0,8/1,6/2,3 кВт	1 - 120/180/230 мм - 0,8/1,6/2,3 кВт	1 - 120/180/230 мм - 0,8/1,6/2,3 кВт	1 - 120/180/230 мм - 0,8/1,6/2,3 кВт	1 - 120/180/230 мм - 0,8/1,6/2,3 кВт	1 - 120/180/230 мм - 0,8/1,6/2,3 кВт	1 - 120/180/230 мм - 0,8/1,6/2,3 кВт	1 - 120/180/230 мм - 0,8/1,6/2,3 кВт		
145/210/270 мм - 1,05/1,95/2,7 кВт							1 - 145/210/270 мм - 1,05/1,95/2,7 кВт	1 - 145/210/270 мм - 1,05/1,95/2,7 кВт	1 - 145/210/270 мм - 1,05/1,95/2,7 кВт	1 - 145/210/270 мм - 1,05/1,95/2,7 кВт	1 - 145/210/270 мм - 1,05/1,95/2,7 кВт	1 - 145/210/270 мм - 1,05/1,95/2,7 кВт	1 - 145/210/270 мм - 1,05/1,95/2,7 кВт	1 - 145/210/270 мм - 1,05/1,95/2,7 кВт	1 - 145/210/270 мм - 1,05/1,95/2,7 кВт	1 - 145/210/270 мм - 1,05/1,95/2,7 кВт	1 - 145/210/270 мм - 1,05/1,95/2,7 кВт	1 - 145/210/270 мм - 1,05/1,95/2,7 кВт	1 - 145/210/270 мм - 1,05/1,95/2,7 кВт		
170x260 мм - 1,5/2,4 кВт			1 - 170x260 мм - 1,5/2,4 кВт	1 - 170x260 мм - 1,5/2,4 кВт	1 - 170x260 мм - 1,5/2,4 кВт	1 - 170x260 мм - 1,5/2,4 кВт	1 - 170x260 мм - 1,5/2,4 кВт	1 - 170x260 мм - 1,5/2,4 кВт	1 - 170x260 мм - 1,5/2,4 кВт	1 - 170x260 мм - 1,5/2,4 кВт	1 - 170x260 мм - 1,5/2,4 кВт	1 - 170x260 мм - 1,5/2,4 кВт	1 - 170x260 мм - 1,5/2,4 кВт	1 - 170x260 мм - 1,5/2,4 кВт	1 - 170x260 мм - 1,5/2,4 кВт	1 - 170x260 мм - 1,5/2,4 кВт	1 - 170x260 мм - 1,5/2,4 кВт	1 - 170x260 мм - 1,5/2,4 кВт	1 - 170x260 мм - 1,5/2,4 кВт		
Радиальные																					
145 мм - 1,2 кВт																					
180 мм - 1,8 кВт																					
210 мм - 2,3 кВт																					
Галогеновые																					
140/210 мм - 1,0/2,2 кВт								1 - 140/210 мм - 1,0/2,2 кВт	1 - 140/210 мм - 1,0/2,2 кВт	1 - 140/210 мм - 1,0/2,2 кВт	1 - 140/210 мм - 1,0/2,2 кВт	1 - 140/210 мм - 1,0/2,2 кВт	1 - 140/210 мм - 1,0/2,2 кВт	1 - 140/210 мм - 1,0/2,2 кВт	1 - 140/210 мм - 1,0/2,2 кВт	1 - 140/210 мм - 1,0/2,2 кВт	1 - 140/210 мм - 1,0/2,2 кВт	1 - 140/210 мм - 1,0/2,2 кВт	1 - 140/210 мм - 1,0/2,2 кВт		
Индукционные																					
0,6 - 1,4 кВт	2 - 0,6 - 1,4 кВт																	1 - 0,6 - 1,4 кВт			
1,2 кВт																					
1,8 кВт																					
1,8 кВт (Booster 3 кВт)																					
2,2 кВт (Booster 3 кВт)	2 - 2,2 кВт (Booster 3 кВт)																	1 - 2,2 кВт (Booster 3 кВт)			
Чугунные																					
180 мм - 2,0 кВт																					
145 мм - 1,5 кВт																					
Зоны расширения																					
Круглая	•	•	•	•	•	•	•	•	•	•	•	•	•	•	•	•	•	•	•		
Круглая двойная																					
Овальная																					
Специальные зоны																					
Барбекю																					
Управление																					
Сенсорное	•	•	•	•	•	•	•	•	•	•	•	•	•	•	•	•	•	•	•		
Механическое																					
Дополнительные характеристики																					
Таймер	(шт.)	4	4	4	4	4	3	4	4	4	3	4	4	4	4	4	4	4	4		
Индикатор остаточного тепла	(шт.)	4	4	4	4	4	3	4	4	4	3	4	4	4	4	4	4	4	4		
Линейный индикатор	•	•	•	•	•	•	•	•	•	•	•	•	•	•	•	•	•	•	•		
Световые индикаторы включения	(шт.)	4	4	4	4	4	3	4	4	4	3	4	4	4	4	4	4	4	4		
Автоподжиг одной рукой																					
Количество решеток	(шт.)																				
Материал решеток																					
Материал конфорок																					
Безопасность																					
Защита для безопасности детей	•	•	•	•	•	•	•	•	•	•	•	•	•	•	•	•	•	•	•		
Газ-контроль																					
Размеры	(ВхШхГ, см)	5,3x59x52	4,8x69x52	4,8x69x52	4,8x57,4x50,4	4,8x59x52	4,8x59x52	4,8x57,4x50,4	4,8x57,4x50,4	4,8x57,4x50,4	4,8x69,0x52,0	4,8x57,4x50,4	4,8x57,4x50,4	4,8x57,4x50,4	4,8x57,4x50,4	4,8x57,4x50,4	4,8x57,4x50,4	4,8x57,4x50,4	3,9x57,4x50,4	3,9x57,4x50,4	3,9x57,4x50,4
Размеры ниши для встраивания	(ШхГ, см)	56x49	56x49	56x49	56x49	56x49	56x49	56x49	56x49	56x49	56x49	56x49	56x49	56x49	56x49	56x49	56x49	56x49	56x49	56x49	56x49
Соответствие нормативам ЕС																					

* Цвета (для керамических поверхностей)
X - рамка из нержавеющей стали
Z - фронтальный профиль Experience

** Производитель оставляет за собой право изменять конструкцию и технические характеристики моделей Hotpoint-Ariston без предварительного уведомления.



Информационная служба

Операторы службы предоставляют квалифицированные консультации по приобретению техники и ее дальнейшему использованию, здесь же можно получить рекомендации по правильному применению расходных средств и аксессуаров.

Линия средств "Забота о доме"

Hotpoint-Ariston предлагает линию специальных средств по чистке и уходу за бытовой техникой "Забота о доме", а также полезные аксессуары и дополнительное оборудование, которые помогут сделать Вашу кухню уютной и практичной. Мы рекомендуем Вам использовать серию "Забота о доме" для профилактического ухода за техникой Ariston, поскольку эти средства были разработаны специально для нашей продукции. Исключительно удобные в использовании, они позволят получить Вам великолепный результат без особых усилий.

Система "Прямого Сервиса"

Сервисная служба Ariston насчитывает более 200 авторизованных сервисных центров на территории СНГ и стран Балтии и является одной из самых развитых среди сервисных сетей производителей бытовой техники. Периодическое обучение сотрудников сервисных центров позволяет постоянно повышать их квалификацию. Hotpoint-Ariston стремится быть ближе к своим потребителям, поэтому в Москве, Санкт-Петербурге и Киеве прием заказов на установку, гарантийный и послегарантийный сервис осуществляется непосредственно в представительствах компании. В остальных городах заказы принимают авторизованные сервисные центры. Такая система обеспечивает четкий контроль над заказами и минимальные сроки их исполнения. Hotpoint-Ariston достиг нового уровня сервиса: авторизованные сервисные центры выполняют не только гарантийный ремонт, но и производят установку техники, ее профилактическое обслуживание с применением профессиональных чистящих средств, а также обеспечивают послегарантийный сервис.

Дополнительная гарантия

Понимание Ваших нужд, склонность к диалогу и желание соответствовать самым высоким запросам превращают бренд Ariston в лидера в области сервисного обслуживания. Теперь мы готовы предложить Вам больше, чем год основной гарантии. У Вас есть возможность приобрести дополнительную гарантию и в течение еще трех лет пользоваться всеми преимуществами сервиса от производителя: высокой квалификацией персонала авторизованной сети сервисных центров, оригинальными запасными частями, профессиональными средствами по уходу за бытовой техникой.

Полную информацию о Сервисной службе и предоставляемых услугах Вы можете получить на сайте www.service-ariston.ru или www.hotpoint-ariston.ru



Справочная служба

Москва (495) 974-62-80
С.-Петербург (812) 718-80-55
Киев (044) 494-36-10
Екатеринбург (343) 376-15-21

"Прямой сервис"

Москва (495) 787-72-22
С.-Петербург (812) 718-81-88
Киев (044) 494-36-10

Индезит Компани Интернэшнл Б.В.

Представительство в СНГ
Россия, 129223 Москва
Проспект Мира, ВВЦ (бывш. ВДНХ) – Павильон 46
Тел.: (495) 961-2900
Факс: (495) 961-2919, 974-6279

Запчасти и Аксессуары

Россия
Москва (495) 365-05-41, 317-04-54, 954-09-08
Новосибирск (383) 229-52-61, 334-05-31
Казахстан
Алматы (7272) 737-222, 682-652
Украина
Киев (044) 428-65-60, 568-51-50, 540-49-92
Одесса (048) 777-11-40, 221-01-63